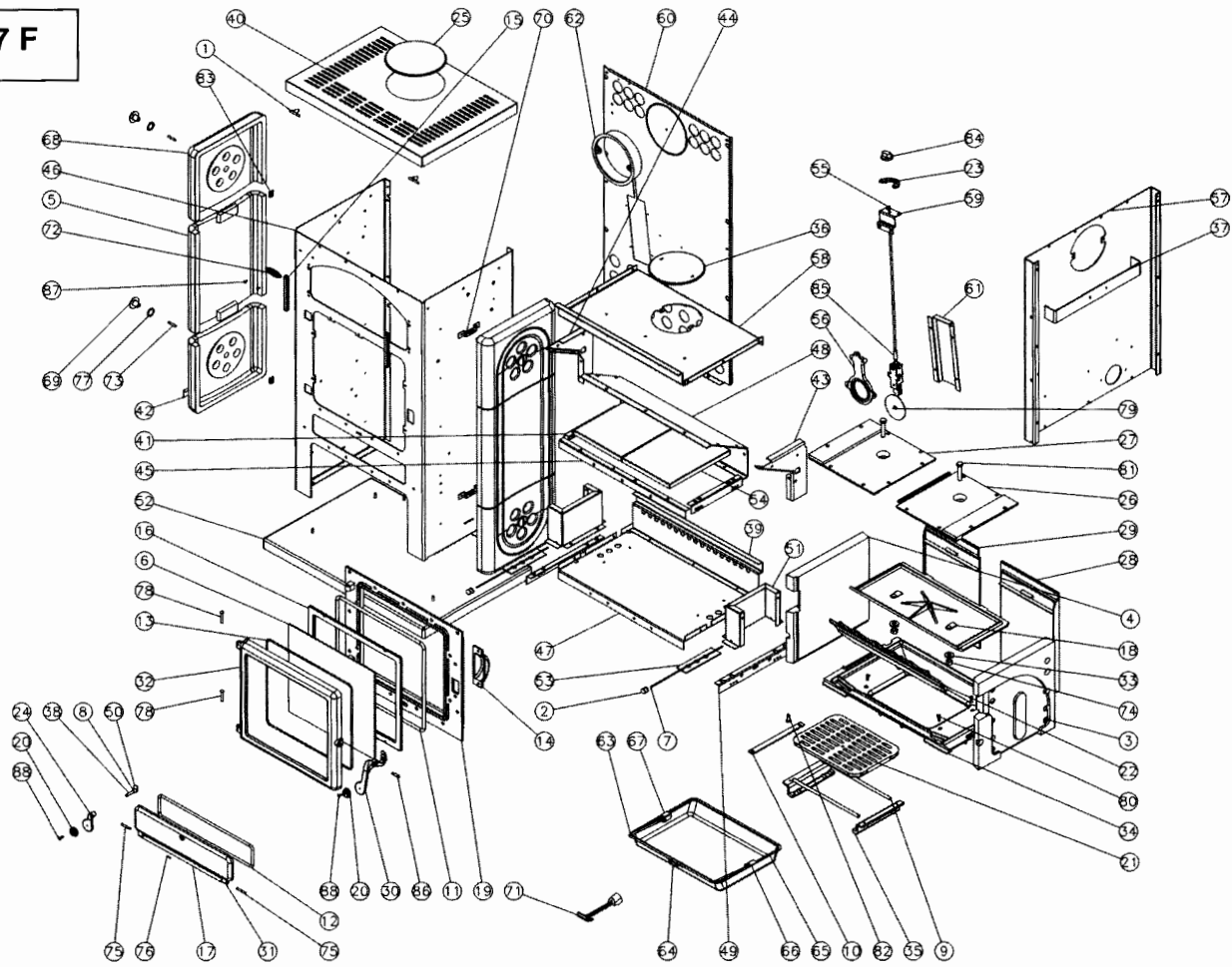


3147 F



3147 TE

